

SL-600II

ラフター

SUPERBOOM.

【主要諸元】

■クレーン部		
名称	51ton吊りラフテレーンクレーン	
型式	KR-50H-L2	
●クレーン性能		
最大定格総荷重	10.0mブーム 51,000kg×2.9m (12本掛)	
	16.6mブーム 30,000kg×4.5m (7本掛)	
	23.2mブーム 20,000kg×6.0m (5本掛)	
	29.8mブーム 12,000kg×9.0m (4本掛)	
	36.4mブーム 11,000kg×9.0m (4本掛)	
	39.0mブーム 9,000kg×10.0m (4本掛)	
	43.0mブーム 7,000kg×11.0m (4本掛)	
	8.3mジブ 3,500kg×77° (1本掛)	
	13.2mジブ 2,500kg×79° (1本掛)	
	ルースターシーブ 4,500kg (1本掛)	
ブーム長さ	10.0m ~ 43.0m	
ジブ長さ	8.3m ~ 13.2m	
最大地上揚程	43.8m (ブーム) 57.1m (ジブ)	
巻上ロープ速度	主巻 145m/min (5層目) 補巻 137m/min (4層目)	
フック速度	主 (ロープ掛数12) 12.0m/min (5層目) 補 (ロープ掛数1) 137.0m/min (4層目)	
ブーム起伏範囲	0° ~ 82°	
ブーム上げ時間	0° ~ 82° / 50sec	
ブーム伸長時間	10.0m ~ 43.0m / 124sec	
旋回速度	1.9min ⁻¹ (rpm)	
旋回後端半径	3,640mm	
●上部旋回体の装置及び構造		
ブーム形式	箱型6段油圧伸縮式 (2・3段同時、4・5・6段同時)	
ジブ形式	2段式 (2段目油圧伸縮式) 油圧無段階傾斜式 (オフセット5° ~ 60°)	
ブーム伸縮装置	油圧シリンダー (3本) 及びワイヤロープ併用	
ブーム起伏装置	油圧シリンダー直押し式、圧力補償付流量調整弁付	
巻上装置	シングルウインチ2基、油圧モータ駆動・ハスバ・平歯車 2段減速式、自動ブレーキ付、圧力補償付流量調整弁付	
旋回装置	油圧モータ駆動・遊星歯車減速機付 (ネガティブブレーキ内蔵) フリー・ロック切換式、高低速切換式	
旋回サークル	ボールベアリング式	
アウトリガ装置	形式	全油圧H型 (フロート、バーチカルシリンダー一体型)
	張出幅	7,600mm (最大張出) 6,500mm (中間張出) 5,400mm (中間張出) 4,300mm (中間張出) 2,690mm (最縮小張出)
	ワイヤロープ	主巻 SeS(48)+6×WS(31) φ18mm×235m 補巻 IWRC6×WS(31) φ18mm×125m
	●油圧装置	
	油圧ポンプ	2連可変プランジャ型、2連可変プランジャ型
油圧モータ	巻上用 アキシシャルプランジャ型 旋回用 アキシシャルプランジャ型	
コントロールバルブ	マルチプル自動復元式 (圧力補償付流量調整弁付)	
シリンダー	ダブルアクティング式	
オイルリザーバ容量	690L	
●安全装置		
ACS (過負荷防止装置・音声警報装置付)、旋回自動停止装置、ブーム起伏停止装置、ブーム伸縮停止装置、作業範囲制限装置、アウトリガ張出幅自動検出装置、ブーム自然降下防止装置、過巻防止装置、ドラムロック装置、ドラムホールド安全装置、自動ブレーキ装置、乱巻防止装置、油圧安全弁、アウトリガロック装置、旋回ロック装置、旋回警告灯、作動油オーバーヒート警報装置、作動油フィルタ目づまり警報装置		
●標準装置		
除湿機能付エアコン、オイルクーラ、作業灯、ドラム回転指示装置		
●キャブ装備		
液封式キャブマウント、チルト/テレスコピックハンドル、フルアジャスタブル・サスペンションシート (ヘッドレスト、アームレスト付)、パワーウィンドウ (開め忘れ防止スイッチ付)、ホット&クールボックス、間欠付フロント&ルーフワイパー (ウォッシャー付)、ランチャーテーブル、時計付AM/FMカセットデッキ、シガーライター、ステップランプ、消火器、フロアマット		
●オプション装置		
ウインチ確認カメラ、テレビ放送受信装置 ACS外部表示装置、拡声器、ドアハイザ		

■キャリア部	
●走行性能	
最高速度	49km/h
登坂能力	0.60 (tan θ)
最小回転半径	11.2m (2輪操向)
	6.44m (4輪操向)
●寸法・重量	
全長	12,630mm
全幅	3,000mm
全高	3,640mm
軸距	5,300mm
輪距	前輪 2,410mm
	後輪 2,410mm
乗車定員	1人
車両総重量	全重量 39,635kg
	前輪重 19,735kg
	後輪重 19,900kg
●エンジン (国土交通省排出ガス2次規制対応)	
エンジン名称	三菱6D24-TLE2A (インタークーラーホ付)
エンジン型式	6気筒水冷4サイクル 直接噴射式ディーゼルエンジン
総排気量	11,945L
最大出力	243kW / 2,200min ⁻¹ (330PS / 2,200rpm)
最大トルク	1245N·m / 1,500min ⁻¹ (127kgf·m / 1,500rpm)
●下部走行体の装置及び構造	
走行駆動形式	フルタイム4輪駆動 (4×4)
トルクコンバータ形式	3要素 1段 (自動ロックアップクラッチ付)
変速機形式	全自動及び手動変速式 (トランスファーデファレンシャル付)
変速段数	前進6段 後退2段
車軸形式	前輪 全浮動式
	後輪 全浮動式
懸架装置	前輪 ハイドロニューマチックサスペンション (油圧ロックシリンダー付)
	後輪 ハイドロニューマチックサスペンション (油圧ロックシリンダー付)
ブレーキ装置	主 2系統空気油圧複合式 4輪ディスクブレーキ (ダブルキャリア)
	補助 機械式・推進輪制御内板式
	非空気ブレーキ (電子制御によるトルクロックアップ同時制御方式) 流体式リターダ、作業用補助制動装置
ステアリング装置	形式 全油圧式パワーステアリング 逆ステアリング補正機構付
	モード 前2輪、カウンタ、クラブ、後2輪、前後輪独立 (5モード) (リヤステ自動ロック機構付)
タイヤサイズ	前輪 505 / 95 R25 183E ROAD
	後輪 505 / 95 R25 183E ROAD
燃料タンク容量	300L
バッテリー	(12V-150AH)×2
●安全装置	
緊急用かじ取装置、後輪ステアリングロック装置 ミスシフト防止装置、ブレーキ液漏警報装置 作業用補助制動装置、サスペンションロック装置 オーバーラン警報装置、電動格納サイドミラー ブーム右側ミラー (ヒータ付)、ラジエータ液面警報装置 エアフィルタ目づまり警報装置、左方確認カメラ	
●標準装置	
集中給脂装置、バイパスフィルタ	
●オプション装置	
後方確認カメラ	

●KR-50H-L2は、全装備 (車検登録重量) で基本通行条件のD条件に適合しています。


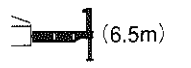
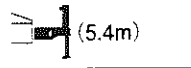


注意事項

- 走行時はフックを所定の位置に格納してください。
- 道路の走行には、道路法による通行の許可と道路運送車両法による保安基準の緩和が必要です。
- 道路の運行には、大型特殊免許が必要です。
- クレーンの運転には移動式クレーン運転士免許が必要です。
- くい打機およびくい抜機等の建設機械として使用する場合は、労働安全衛生法による車両系建設機械運転技能講習が必要です。
- 本機の使用にあたっての注意事項は、取扱説明書をよく読んで正しくお使いください。
- 本カタログに記載されております性能ならびに仕様は、改良などによりお届けいたします製品と異なる場合があります。また、仕様は予告なく変更することがありますのであらかじめご了承ください。

定格総荷重表

10.0m~43.0mブーム

作業半径 (m)	 (7.6m)							 (6.5m)							 (5.4m)						
	アウトリガ最大張出(全周)							アウトリガ中間張出(側方)							アウトリガ中間張出(側方)						
	10.0m ブーム	16.6m ブーム	23.2m ブーム	29.8m ブーム	36.4m ブーム	39.0m ブーム	43.0m ブーム	10.0m ブーム	16.6m ブーム	23.2m ブーム	29.8m ブーム	36.4m ブーム	39.0m ブーム	43.0m ブーム	10.0m ブーム	16.6m ブーム	23.2m ブーム	29.8m ブーム	36.4m ブーム	39.0m ブーム	43.0m ブーム
2.9	51.00	30.00	20.00	12.00			51.00	30.00	20.00	12.00				45.00	30.00	20.00	12.00				
3.0	50.00	30.00	20.00	12.00			49.00	30.00	20.00	12.00				45.00	30.00	20.00	12.00				
3.5	44.50	30.00	20.00	12.00			41.00	30.00	20.00	12.00				41.00	30.00	20.00	12.00				
4.0	39.50	30.00	20.00	12.00			37.00	30.00	20.00	12.00				37.00	30.00	20.00	12.00				
4.5	35.50	30.00	20.00	12.00	11.00		33.50	30.00	20.00	12.00	11.00			33.50	30.00	20.00	12.00	11.00			
5.0	32.00	29.00	20.00	12.00	11.00	9.00	30.20	29.00	20.00	12.00	11.00	9.00		30.20	29.00	20.00	12.00	11.00	9.00		
5.5	29.00	27.00	20.00	12.00	11.00	9.00	27.50	27.00	20.00	12.00	11.00	9.00		25.80	25.00	20.00	12.00	11.00	9.00		
6.0	26.50	24.70	20.00	12.00	11.00	9.00	25.00	24.70	20.00	12.00	11.00	9.00	7.00	22.00	21.30	18.20	12.00	11.00	9.00	7.00	
6.5	24.00	23.20	18.90	12.00	11.00	9.00	22.70	23.20	18.90	12.00	11.00	9.00	7.00	18.80	18.10	16.40	12.00	11.00	9.00	7.00	
7.0	22.00	21.30	17.90	12.00	11.00	9.00	20.70	21.30	17.90	12.00	11.00	9.00	7.00	16.00	15.40	14.60	12.00	11.00	9.00	7.00	
7.5		19.60	16.90	12.00	11.00	9.00		18.60	16.90	12.00	11.00	9.00	7.00		13.30	13.10	12.00	11.00	9.00	7.00	
8.0		18.20	16.00	12.00	11.00	9.00		16.50	16.00	12.00	11.00	9.00	7.00		11.70	11.50	12.00	11.00	9.00	7.00	
8.5		16.80	15.10	12.00	11.00	9.00		14.70	14.30	12.00	11.00	9.00	7.00		10.30	10.10	10.90	11.00	9.00	7.00	
9.0		15.50	14.30	12.00	11.00	9.00		13.10	13.00	12.00	11.00	9.00	7.00		9.20	9.00	10.00	10.20	9.00	7.00	
10.0		13.50	13.00	11.10	9.90	9.00		10.60	10.40	11.10	9.90	9.00	7.00		7.40	7.20	8.30	8.80	8.00	7.00	
11.0		11.50	11.20	10.20	9.00	8.40		8.60	8.50	9.50	9.00	8.40	7.00		6.00	5.90	6.80	7.50	7.00	7.00	
12.0		9.70	9.50	9.40	8.20	7.80		7.10	7.00	8.10	8.20	7.80	6.50		4.90	4.85	5.70	6.35	6.20	6.50	
13.0		8.20	8.10	8.70	7.50	7.20		6.00	5.90	6.90	7.50	7.20	6.10		4.05	3.95	4.80	5.40	5.40	5.70	
14.0			6.90	7.70	7.00	6.60			4.95	5.90	6.45	6.40	5.70			3.10	4.00	4.60	4.70	5.00	
15.0			5.90	6.80	6.50	6.10			4.15	5.10	5.60	5.70	5.30			2.40	3.40	3.90	4.05	4.35	
16.0			5.00	6.00	6.10	5.70			3.40	4.40	4.90	5.10	5.00			1.80	2.80	3.40	3.50	3.80	
17.0			4.25	5.25	5.70	5.30			2.75	3.80	4.30	4.50	4.70			1.30	2.30	2.90	3.05	3.30	
18.0			3.60	4.60	5.10	5.00			2.20	3.20	3.80	3.95	4.15			0.85	1.80	2.40	2.65	2.85	
19.0			3.00	4.00	4.60	4.50			1.70	2.70	3.35	3.50	3.70				1.40	2.00	2.25	2.50	
20.0			2.50	3.45	4.10	4.10			1.30	2.25	2.90	3.05	3.30				1.00	1.65	1.85	2.10	
21.0				3.00	3.65	3.70				1.85	2.45	2.65	2.90				0.70	1.30	1.50	1.80	
22.0					2.55	3.20				1.50	2.10	2.25	2.55					1.00	1.20	1.50	
24.0					1.80	2.40				0.90	1.45	1.65	1.90						0.70	0.95	
26.0					1.25	1.80					0.95	1.15	1.35								
28.0						1.30						0.70	0.90								
30.0						0.90															
31.0						0.70															
32.0						0.70															
33.0						0.55															
34.0																					
危険角度					20°	25°	32°				20°	35°	37°	43°			23°	37°	48°	49°	54°
標準フック	51tフック				22tフック			51tフック			22tフック			51tフック			22tフック				
フック質量	420kg				320kg			420kg			320kg			420kg			320kg				
巻掛本数	12	7	5	4	4	4	4	12	7	5	4	4	4	12	7	5	4	4	4	4	4

(単位: ton)

作業半径 (m)	 (4.3m)							 (2.69m)		
	アウトリガ中間張出(側方)							アウトリガ最縮小張出(側方)		
	10.0m ブーム	16.6m ブーム	23.2m ブーム	29.8m ブーム	36.4m ブーム	39.0m ブーム	43.0m ブーム	10.0m ブーム	16.6m ブーム	23.2m ブーム
2.9	33.00	28.00	20.00	12.00			16.00	12.00	11.00	
3.0	33.00	28.00	20.00	12.00			16.00	12.00	11.00	
3.5	33.00	28.00	20.00	12.00			16.00	12.00	11.00	
4.0	27.50	28.00	20.00	12.00			13.60	12.00	11.00	
4.5	23.50	23.00	20.00	12.00	11.00		11.60	10.30	9.50	
5.0	20.00	19.00	17.00	12.00	11.00	9.00	9.70	8.80	8.20	
5.5	16.80	16.00	14.90	12.00	11.00	9.00	8.20	7.80	7.10	
6.0	14.20	13.50	12.90	12.00	11.00	9.00	7.00	6.40	6.10	
6.5	12.10	11.50	11.30	12.00	11.00	9.00	6.00	5.40	5.20	
7.0	10.60	10.00	9.80	10.70	10.20	9.00	5.10	4.60	4.40	
7.5		8.70	8.50	9.50	9.40	9.00		3.90	3.70	
8.0		7.65	7.50	8.50	8.60	8.30		3.30	3.10	
8.5		6.70	6.60	7.60	7.90	7.70		2.70	2.50	
9.0		5.95	5.80	6.80	7.20	7.10		2.30	2.10	
10.0		4.70	4.60	5.50	6.00	6.10		1.50		
11.0		3.75	3.60	4.50	5.00	5.20		0.80		
12.0		2.90	2.70	3.60	4.20	4.30				
13.0		2.15	1.90	2.90	3.50	3.60				
14.0			1.25	2.30	2.90	3.10				
15.0			0.75	1.75	2.40	2.60				
16.0				1.25	1.90	2.15				
17.0				0.85	1.50	1.70				
18.0					1.10	1.35				
19.0						1.00				
危険角度			41°	50°	58°	59°	62°		35°	61°
標準フック	51tフック				22tフック			51tフック	22tフック	
フック質量	420kg				320kg			420kg	320kg	
巻掛本数	12	7	5	4	4	4	4	12	7	5

(単位: ton)

43.0mブーム+8.3mSLジブ

7.6m								6.5m								5.4m								4.3m															
アウトリガ最大張出 (全周)																アウトリガ中間張出 (側方)								アウトリガ中間張出 (側方)								アウトリガ中間張出 (側方)							
ブーム	オフセット5°	オフセット25°	オフセット45°	オフセット60°	ブーム	オフセット5°	オフセット25°	オフセット45°	オフセット60°	ブーム	オフセット5°	オフセット25°	オフセット45°	オフセット60°	ブーム	オフセット5°	オフセット25°	オフセット45°	オフセット60°	ブーム	オフセット5°	オフセット25°	オフセット45°	オフセット60°															
角度	作業半径	荷重	作業半径	荷重	作業半径	荷重	作業半径	荷重	作業半径	角度	作業半径	荷重	作業半径	荷重	角度	作業半径	荷重	作業半径	荷重	角度	作業半径	荷重	作業半径	荷重															
(°)	(m)	(ton)	(m)	(ton)	(m)	(ton)	(m)	(ton)	(m)	(°)	(m)	(ton)	(m)	(ton)	(°)	(m)	(ton)	(m)	(ton)	(°)	(m)	(ton)	(m)	(ton)															
82	8.4	3.50	11.0	2.40	12.7	1.60	13.4	1.00		82	8.4	3.50	11.0	2.40	12.7	1.60	13.4	1.00		82	8.4	3.50	11.0	2.40	12.7	1.60	13.4	1.00											
79	11.5	3.50	13.9	2.40	15.4	1.60	16.0	1.00		79	11.5	3.50	13.9	2.40	15.4	1.60	16.0	1.00		79	11.5	3.50	13.9	2.40	15.4	1.60	16.0	1.00											
77	13.5	3.50	15.8	2.40	17.2	1.57	17.6	0.97		77	13.5	3.50	15.8	2.40	17.2	1.57	17.6	0.97		77	13.5	2.80	15.8	2.40	17.2	1.57	17.6	0.97											
73	17.1	2.95	19.3	2.10	20.5	1.50	20.7	0.93		73	17.1	2.95	19.3	2.10	20.5	1.50	20.7	0.93		73	16.6	1.90	18.9	1.60	20.5	1.50	20.7	0.93											
70	19.7	2.55	21.7	1.90	22.9	1.45	23.0	0.90		70	19.7	2.55	21.7	1.90	22.9	1.45	23.0	0.90		70	18.9	1.10	21.2	1.00	22.6	0.90	23.0	0.90											
65	23.7	2.00	25.5	1.65	26.6	1.37	26.5	0.82		67	22.2	2.20	24.0	1.75	25.2	1.40	25.1	0.86		67	21.7	1.40	23.7	1.25	25.0	1.05	25.1	0.88											
63	25.3	1.80	27.0	1.55	28.1	1.34	27.9	0.80		65	23.6	1.80	25.5	1.65	26.7	1.37	26.5	0.82		65	23.1	1.00	25.1	0.85	26.3	0.85	26.5	0.82											
60	27.5	1.60	29.2	1.40	30.1	1.30				63	25.0	1.40	26.9	1.25	28.0	1.10	27.9	0.80		63	24.5	0.65	26.5	0.55															
55	30.8	0.85	32.4	0.75	33.1	0.75				60	27.0	0.90	28.9	0.80	29.9	0.75					危険角度	62°	62°	64°	64°	標準フック	4.5tフック												
52	32.6	0.50	34.2	0.45	34.8	0.45				58	28.4	0.60	30.3	0.50	31.1	0.50					標準フック					フック質量	120kg	巻掛本数	1										
危険角度	51°		51°		51°		62°			危険角度	57°		57°		57°		62°			標準フック					フック質量	120kg	巻掛本数	1											
標準フック	4.5tフック				4.5tフック				4.5tフック				4.5tフック				4.5tフック				4.5tフック				4.5tフック				4.5tフック										
フック質量	120kg				120kg				120kg				120kg				120kg				120kg				120kg				120kg										
巻掛本数	1				1				1				1				1				1				1				1										

491-75004000

43.0mブーム+13.2mSLジブ

7.6m								6.5m								5.4m								4.3m															
アウトリガ最大張出 (全周)																アウトリガ中間張出 (側方)								アウトリガ中間張出 (側方)								アウトリガ中間張出 (側方)							
ブーム	オフセット5°	オフセット25°	オフセット45°	オフセット60°	ブーム	オフセット5°	オフセット25°	オフセット45°	オフセット60°	ブーム	オフセット5°	オフセット25°	オフセット45°	オフセット60°	ブーム	オフセット5°	オフセット25°	オフセット45°	オフセット60°	ブーム	オフセット5°	オフセット25°	オフセット45°	オフセット60°															
角度	作業半径	荷重	作業半径	荷重	作業半径	荷重	作業半径	荷重	作業半径	角度	作業半径	荷重	作業半径	荷重	角度	作業半径	荷重	作業半径	荷重	角度	作業半径	荷重	作業半径	荷重															
(°)	(m)	(ton)	(m)	(ton)	(m)	(ton)	(m)	(ton)	(m)	(°)	(m)	(ton)	(m)	(ton)	(°)	(m)	(ton)	(m)	(ton)	(°)	(m)	(ton)	(m)	(ton)															
82	9.9	2.50	13.8	1.40	16.9	0.90	18.3	0.50		82	9.9	2.50	13.8	1.40	16.9	0.90	18.3	0.50		82	9.9	2.50	13.8	1.40	16.9	0.90	18.3	0.50											
79	13.3	2.50	16.9	1.40	19.8	0.90	20.8	0.50		79	13.3	2.50	16.9	1.40	19.8	0.90	20.8	0.50		79	13.3	2.50	16.9	1.40	19.8	0.90	20.8	0.50											
75	17.4	2.10	20.9	1.40	23.4	0.85	24.0	0.48		75	17.4	2.10	20.9	1.40	23.4	0.85	24.0	0.48		75	17.4	2.10	20.9	1.40	23.4	0.85	24.0	0.48											
70	22.2	1.70	25.4	1.20	27.6	0.81	27.8	0.45		70	22.2	1.70	25.4	1.20	27.6	0.81	27.8	0.45		70	21.4	0.95	25.0	0.70	27.4	0.60	27.8	0.45											
65	26.5	1.40	29.6	1.05	31.3	0.78	31.4	0.42		65	26.5	1.40	29.6	1.10	31.3	0.78	31.4	0.42		68	23.7	1.30	27.0	1.00	29.1	0.80	29.3	0.44											
63	28.2	1.30	31.3	1.00	32.7	0.77	32.8	0.41		63	28.0	1.10	31.2	0.85	32.7	0.77	32.8	0.41		68	25.2	0.95	28.5	0.75	30.5	0.65	30.7	0.43											
60	30.8	1.20	33.6	0.90	34.7	0.76				60	30.3	0.70	33.3	0.55	34.6	0.55					危険角度	65°	65°	65°	65°	標準フック	4.5tフック												
57	33.0	0.85	35.6	0.70	36.7	0.75				危険角度	59°		59°		59°		62°			標準フック					フック質量	120kg	巻掛本数	1											
55	34.4	0.65	36.9	0.55	37.9	0.55				標準フック	4.5tフック				4.5tフック				4.5tフック				4.5tフック				4.5tフック												
53	35.7	0.45	38.1	0.40	39.0	0.40				フック質量	120kg				120kg				120kg				120kg				120kg												
危険角度	52°		52°		52°		62°			危険角度	59°		59°		59°		62°			標準フック					フック質量	120kg	巻掛本数	1											
標準フック	4.5tフック				4.5tフック				4.5tフック				4.5tフック				4.5tフック				4.5tフック				4.5tフック														
フック質量	120kg				120kg				120kg				120kg				120kg				120kg				120kg														
巻掛本数	1				1				1				1				1				1				1														

491-75005000

■アウトリガ不使用時

作業半径 (m)	定置つり					
	10.0mブーム		16.6mブーム		23.2mブーム	
	前方	全周	前方	全周	前方	全周
3.5	20.00	12.00	15.00	8.50	9.00	4.50
4.0	20.00	9.80	15.00	8.50	9.00	4.50
4.5	17.40	8.00	15.00	7.20	9.00	4.50
5.0	15.50	6.60	15.00	6.10	9.00	4.50
5.5	14.00	5.50	13.70	5.10	9.00	4.50
6.0	12.80	4.65	12.40	4.25	9.00	3.80
6.5	11.70	3.90	11.30	3.60	8.60	3.20
7.0	10.70	3.20	10.30	3.00	8.20	2.70
7.5			9.40	2.50	7.80	2.30
8.0			8.60	2.10	7.40	1.90
8.5			7.70	1.70	7.00	1.50
9.0			7.00	1.30	6.60	1.15
10.0			5.70	0.60	5.50	
11.0			4.75		4.60	
12.0			4.00		3.75	
13.0			3.35		3.05	
14.0					2.50	
15.0					2.00	
16.0					1.60	
17.0					1.20	
18.0					0.90	
危険角度				42°	28°	61°
標準フック	22tフック					
フック質量	320kg					
巻掛本数	5					

(単位: ton)

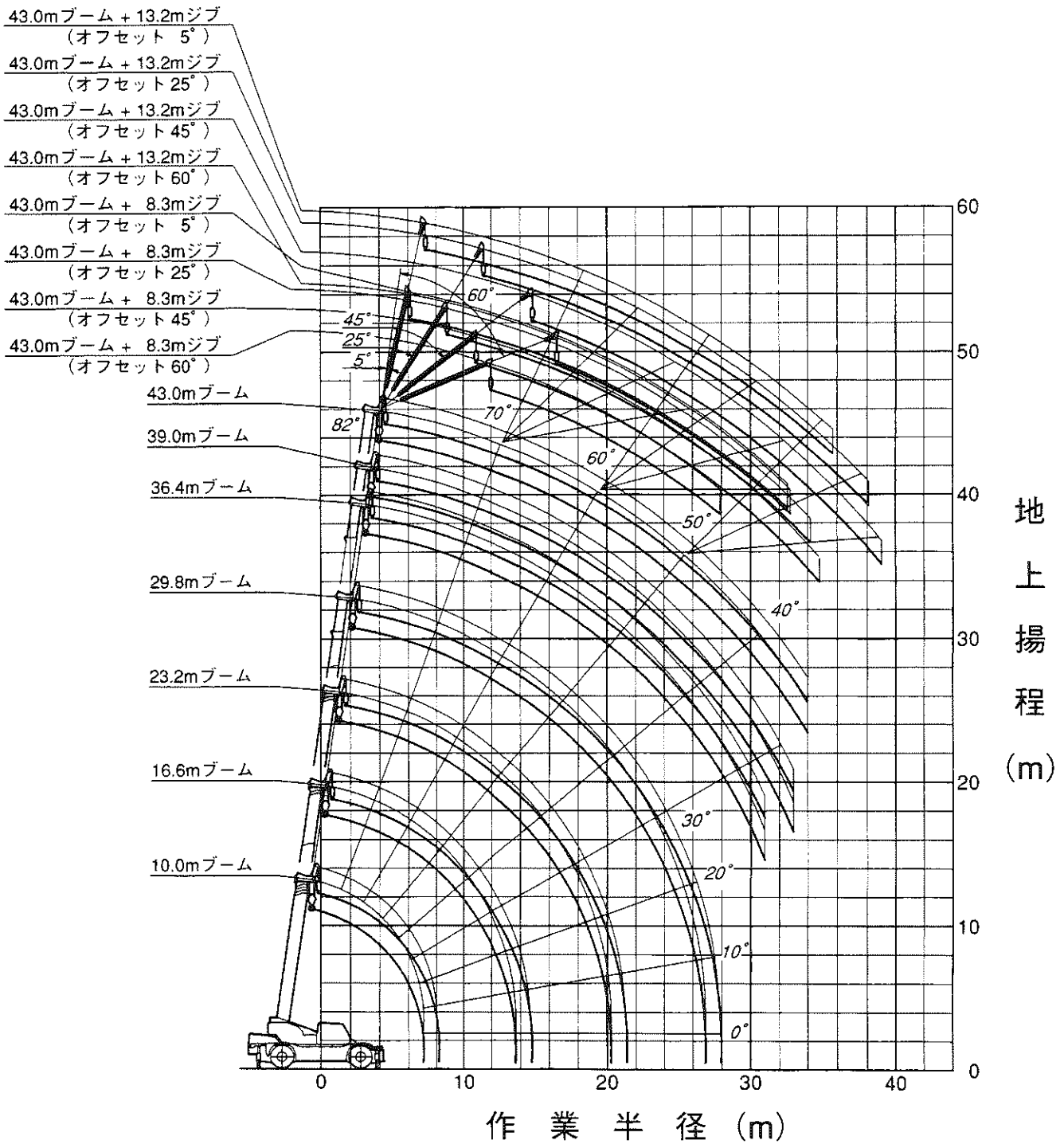
491-75006000

■アウトリガ不使用時

作業半径 (m)	走行つり (2km/h未満)					
	10.0mブーム		16.6mブーム		23.2mブーム	
	前方	全周	前方	全周	前方	全周
3.5	14.50	8.00	10.50	6.50	7.50	3.30
4.0	14.50	7.00	10.50	6.50	7.50	3.30
4.5	12.50	6.00	10.50	5.40	7.50	3.30
5.0	11.00	5.10	10.50	4.50	7.50	3.30
5.5	10.00	4.30	10.50	3.75	7.50	3.30
6.0	9.10	3.60	9.50	3.15	7.50	2.90
6.5	8.40	3.00	8.60	2.70	7.00	2.50
7.0	7.80	2.50	7.80	2.25	6.55	2.10
7.5			7.10	1.85	6.10	1.75
8.0			6.50	1.50	5.70	1.40
8.5			5.85	1.20	5.35	1.05
9.0			5.30	0.90	5.00	0.75
10.0			4.30		4.10	
11.0			3.50		3.35	
12.0			2.90		2.65	
13.0			2.45		2.00	
14.0					1.50	
15.0					1.00	
危険角度				47°	41°	61°
標準フック	22tフック					
フック質量	320kg					
巻掛本数	5					

(単位: ton)

作業半径揚程図



- 1) 本図はブーム、ジブのたわみを含んでいません。
- 2) 本図はアウトリガ最大張出 (全周) のものです。

カトウ SL-600II 外観図

(S=1/100)

